

WSAC - Short Strok Silindirler
WSAC - Short Stroke Cylinders



Sipariş Kodu / Ordering Code

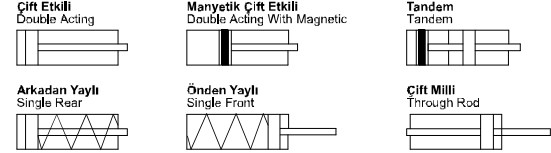
WSAC M 000 X 000



Sensörler / Sensors

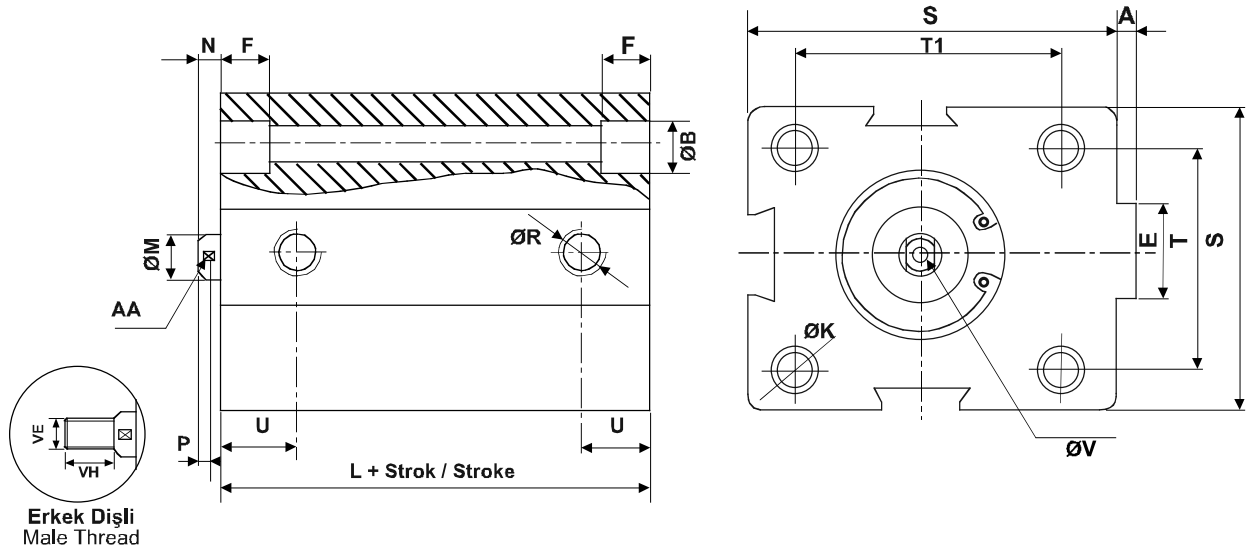
CS-7500R (Sy/Pg:3-08)

Opsiyon Çizelgesi / Option Chart



* Opsiyonların birlikte kullanımı için bilgi alınız. / Please contact us different configurations.

Teknik Çizim / Technical Drawing



Erkek Dişli
Male Thread

| Piston Ø | L | N | S | T | T1 | A | E | F | B | K | R | V | U | AA | M | P | VE | VH |
|----------|------|-----|-----|----|----|-----|----|----|----|-------|------|------------|------|----|----|---|------------|----|
| 20 | 32 | 4.5 | 32 | 22 | 22 | 2 | 10 | 6 | 8 | 5 | M5 | M5 x 0.8 | 10 | 8 | 10 | 3 | M8 x 1.25 | 12 |
| 25 | 36 | 4.5 | 40 | 26 | 28 | 3 | 16 | 6 | 8 | 5 | G1/8 | M5 x 0.8 | 11 | 8 | 10 | 3 | M8 x 1.25 | 12 |
| 32 | 39.5 | 5 | 46 | 34 | 34 | 3.5 | 16 | 6 | 10 | 5 | G1/8 | M6 x 1.0 | 11.5 | 10 | 12 | 3 | M10 x 1.25 | 14 |
| 40 | 39.5 | 5 | 54 | 40 | 40 | 4 | 16 | 6 | 10 | 6.75 | G1/8 | M6 x 1.0 | 12 | 10 | 12 | 3 | M10 x 1.25 | 14 |
| 50 | 39.5 | 6 | 65 | 50 | 50 | 6 | 20 | 7 | 11 | 6.75 | G1/8 | M8 x 1.25 | 12 | 13 | 16 | 4 | M12 x 1.25 | 16 |
| 63 | 46 | 6 | 79 | 60 | 60 | 6 | 22 | 9 | 15 | 8.5 | G1/8 | M8 x 1.25 | 14.5 | 13 | 16 | 4 | M12 x 1.25 | 16 |
| 80 | 46 | 7 | 98 | 77 | 77 | 6 | 26 | 9 | 15 | 10.25 | G1/4 | M10 x 1.5 | 16 | 17 | 20 | 5 | M16 x 1.5 | 22 |
| 100 | 56 | 7 | 118 | 94 | 94 | 6 | 30 | 11 | 18 | 10.25 | G1/4 | M12 x 1.75 | 17 | 22 | 25 | 5 | M20 x 1.5 | 28 |

Teknik Özellikler

- Alüminyum gövde.
- Ø 20 - 25 - 32 - 40 - 50 - 63 - 80 - 100 mm.ye kadar nominal çaplarda.
- WINMAN Silindirler aksesuar çeşidi ile montaj kolaylığı sağlamaktadır.
- WINMAN Silindirlerde sağlam gövde yapısı ve uzun ömürlü kaliteli sızdırmazlık elemanları (keçeler) kullanılmak suretiyle uzun yıllar sorunsuz kullanım sağlanmıştır.
- İsteğiniz doğrultusunda;
 - Sıcak ortamlarda (+90°C--+230°C) : Viton
 - Yağsız çalışma durumunda : Poliüretan
- Sızdırmazlık elemanları kullanılarak verimlilik artırılabilir.
- Korozyona karşı dayanımı arttırmak için mil paslanmaz yapılabilir.
- Opsiyon ölçüleri için lütfen firmamıza danışın.

Technical Specifications

- Aluminium body.
- In nominal diameters Ø 20 - 25 - 32 - 40 - 50 - 63 - 80 - 100 mm.
- WINMAN cylinders has advantage of easy installation by wide range of accessories
- WINMAN cylinders are used without any problem, thanks to strong body design, very high quality seals.
- According to your needs;
 - At the high temperature ambient (+90°C--+230°C) : Viton
 - At the non-lubricate conditions : Polyurethane
- Seals are used that can increase efficiency.
- For Increasing of corrosion strenght guide is used as stainless steel.
- Please contact us for option dimensions.